

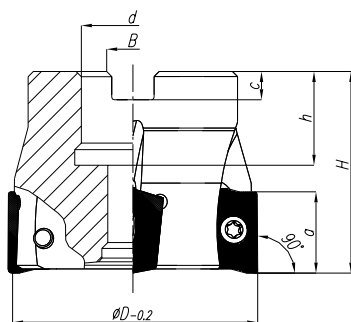
220.699

Frezy nasadzone walcowo-czołowe

Shoulder milling cutters

Eckfräser

Фрезы концевые торцевые



220.699	Z=5÷7	S	
---------	-------	---	--

Symbol Симбол	D	d (H7)	H	h	B	c	ap	z	Code No 0641-514-	
220.699 - 032 - 10	32	16	40	20	8.4	5.6	10	5	198000	
220.699 - 040 - 10	40	16	40	20	8.4	5.6	10	6	198102	
220.699 - 050 - 10	50	22	40	20	10.4	6.3	10	7	198204	

części zamienne / spare parts / Ersatzteile / запчасти

Symbol Симбол	plytki wymienne * replaceable plates Wechselschneidplatten Заменяемые пластины	śruba zaciskowa clamping screw Spannschraube сжимающий шуруп	klucz Torx / key Schlüssel (als Werkzeug) ключ (как инструмент)	śruba trzpienia / Arbor screw Schaftschraube Шуруп шкворня	klucz 6-kątny / Hex key Sechskantschlüssel Шестигранный ключ
220.699 - 0032 - 10	AP..1003..	A8 - M2,5 x 6,5 - T07IP 0641S181-010202	T07IP typ 151 0641S181-018108	220.17-690 0641S181-005107	5 SMS 795 0641S181-011407
220.699 - 0040 - 10				220.17-692 0641S181-005300	8 SMS 795 0641S181-011600
220.699 - 0050 - 10					

* Oferta płytek skrawających dostępna w katalogu D.5
 The offer for indexable inserts is presented in catalogue D.5.
 Das Angebot über Wendeschneidplatten ist im Katalog D.5 vorgestellt.
 Оферта на твердославные пластины доступна в каталоге D.5.