

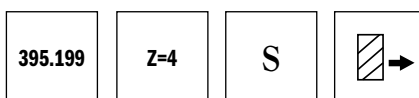
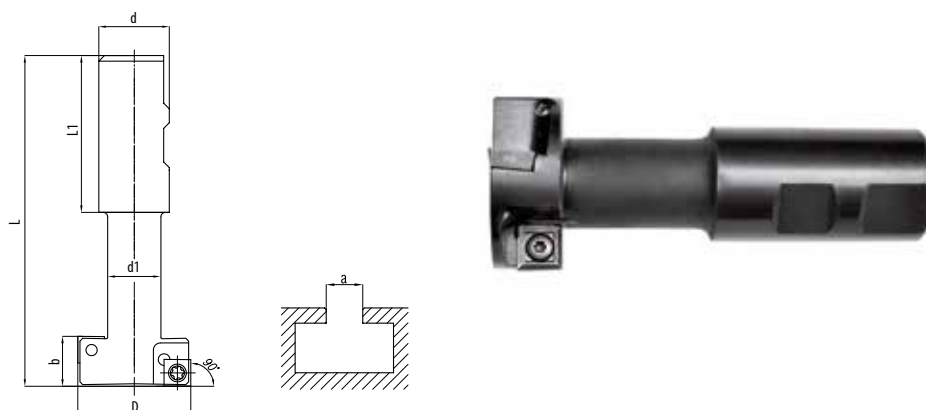
# 395.199

Frezy trzpieniowe do rowków teowych

T-slot cutters

T-Nutenfräser

Фрезы Т-образные



Symbol Симбол	D ±0,15	d (h6)	d1	L	L1	a	b	Code No 0641-599-
395.199-1625-SP06	25		14	80		18	11	228053
395.199-1632-SP09	32	16	18	90	48	18	14	228065
395.199-2540-SP09	40	25	22	110	56	22	18	228077
395.199-3250-SP12	50	32	28	123	60	28	22	228089

Symbol Симбол	plytki wymienne * replaceable plates Wechselschneidplatten Заменяемые пластины	śruba zaciskowa clamping screw Spannschraube сжимающий шуруп	klucz Torx / key Schlüssel (als Werkzeug) ключ (как инструмент)
395.199-1625-SP06	<b>SPMT 060304</b>	<b>A8 M2,5X6,5</b> 0641S181-010202	<b>T07IP typ 15</b> 0641S181-018120
395.199-1632-SD09	<b>SDMT 090308</b>	<b>US-43-84002693</b> ŚR-US43	<b>T15-2 typ 5</b> 0641S181-018504
395.199-2540-SD09			
395.199-3250-SP12	<b>SPMT 120408</b>	<b>D13-M5X12 (C05012)</b> 0641S181-010701	<b>T15-3 typ 51</b> 0641S181-018500

\* Oferta płytek skrawających dostępna w katalogu D.5  
The offer for indexable inserts is presented in catalogue D.5.  
Das Angebot über Wendschneidplatten ist im Katalog D.5 vorgestellt.  
Оферта на твердославные пластины доступна в каталоге D.5.