

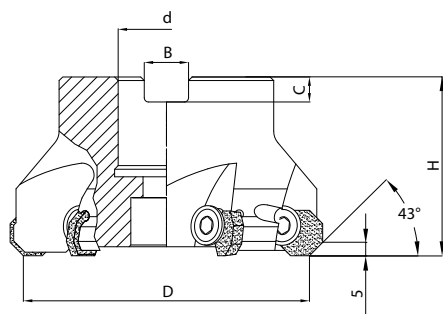
# 220.430

Frezy nasadzane czółowe

Face milling cutters

Planfräzer

Фрезы насадные



<b>220.430</b>	<b>Z=4+10</b>	<b>C</b>	
----------------	---------------	----------	--

Symbol Символ	D (js16)	d (H7)	H	h	B	c	z	Code No 0641-549-	
220.430-063-07	63	22	40	20	10,4	6,3	4	245000	●
220.430-080-07	80	27	50	26	12,4	7	5	245101	●
220.430-100-07	100	32	50	29	14,4	8	6	245203	●
220.430-125-07	125	40	63	32	16,4	9	8	245305	●
220.430-160-07	160	40	63	29	16,4	9	10	245407	○

Symbol Символ	plytki wymienne replaceable plates Wechselschneidplatten Заменяемые пластины	śruba zaciskowa clamping screw Spannschraube сжимающий шуруп	klucz Torx / key Schlüssel (als Werkzeug) ключ (как инструмент)	śruba trzpienia / Arbor screw Schaftschraube Шуруп шкворня	klucz 6-kątny / Hex key Sechskantschlüssel Шестигранный ключ
220.430-063-07	<b>OFER</b> <b>070405SN-P</b>	<b>M8L</b> 0641S181-003207	<b>257.9-150</b> 0641S181-015105	<b>220.17-691</b> 0641S181-005209	<b>6 SMS 795</b> 0641S181-011509
220.430-080-07	<b>OFER</b> <b>070405SN-P</b>	<b>M8L</b> 0641S181-003207	<b>257.9-150</b> 0641S181-015105	<b>M12 x 35</b> 0641S181-005708	<b>10 SMS 795</b> 0641S181-011702
220.430-100-07	<b>OFER</b> <b>070405SN-P</b>	<b>M8L</b> 0641S181-003207	<b>257.9-150</b> 0641S181-015105	-	-
220.430-125-07	<b>OFER</b> <b>070405SN-P</b>	<b>M8L</b> 0641S181-003207	<b>257.9-150</b> 0641S181-015105	-	-
220.430-160-07	<b>OFER</b> <b>070405SN-P</b>	<b>M8L</b> 0641S181-003207	<b>257.9-150</b> 0641S181-015105	-	-

\* Oferta płytek skrawających dostępna w katalogu D.5  
 The offer for indexable inserts is presented in catalogue D.5.  
 Das Angebot über Wendeschneidplatten ist im Katalog D.5 vorgestellt.  
 Оферта на твердославные пластины доступна в каталоге D.5.