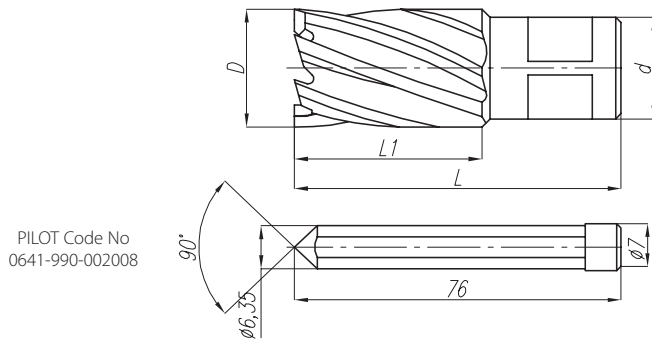


Wiertła rurowe, długość otworu wierconego 25 mm

Annular cutters, depth of hole 25 mm

Hohlbohrer, Schnittiefe 25mm

Свёрла трепанационные, длина расточного отверстия 25 мм



PILOT Code No
0641-990-002008

D	d	L	l1	HSS	
				Code No 0641-230-	
12	19	62	25	500100	●
13	19	62	25	500201	●
14	19	62	25	500303	●
15	19	62	25	500405	○
16	19	60	25	500507	●
17	19	60	25	500609	●
18	19	60	25	500700	●
19	19	60	25	500802	●
20	19	60	25	500904	●
21	19	60	25	501009	●
22	19	60	25	501100	●
23	19	60	25	501202	●
24	19	60	25	501304	●
25	19	60	25	501406	●
26	19	60	25	501508	●
27	19	60	25	501600	●
28	19	60	25	501701	●
29	19	60	25	501803	○
30	19	60	25	501905	●
31	19	60	25	502000	●
32	19	60	25	502101	●
33	19	60	25	502203	●
34	19	60	25	502305	●
35	19	60	25	502407	●
36	19	60	25	502509	●
37	19	60	25	502600	○
38	19	60	25	502702	●
39	19	60	25	502804	●
40	19	60	25	502906	●
41	19	60	25	503000	○
42	19	60	25	503102	○
43	19	60	25	503204	●
44	19	60	25	503306	○
45	19	60	25	503408	●
46	19	60	25	503500	○
47	19	60	25	503601	○
48	19	60	25	503703	○
49	19	60	25	503805	○
50	19	60	25	503907	●