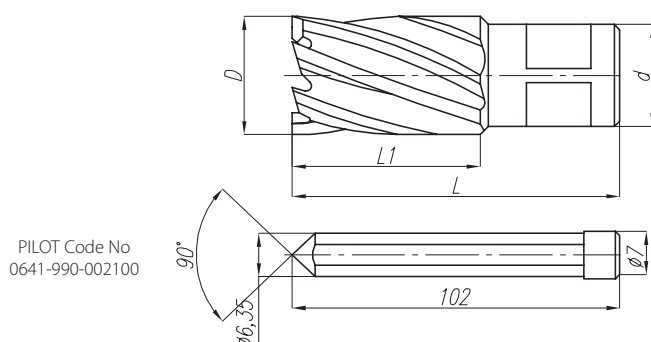


Wiertła rurowe, długość otworu wierconego 50 mm

Annular cutters, depth of hole 50 mm

Hohlbohrer, Schnitttiefe 50 mm

Свёрла трепанационные, длина расточного отверстия 50 мм



PILOT Code No
0641-990-002100

D	d	L	l1	HSS	
				Code No 0641-230-	
12	19	88	50	510108	●
13	19	88	50	510200	●
14	19	88	50	510301	●
15	19	88	50	510403	○
16	19	86	50	510505	●
17	19	86	50	510607	●
18	19	86	50	510709	●
19	19	86	50	510800	●
20	19	86	50	510902	●
21	19	86	50	511007	●
22	19	86	50	511109	●
23	19	86	50	511200	●
24	19	86	50	511302	●
25	19	86	50	511404	●
26	19	86	50	511506	●
27	19	86	50	511608	●
28	19	86	50	511700	●
29	19	86	50	511801	●
30	19	86	50	511903	●
31	19	86	50	512008	●
32	19	86	50	512100	●
33	19	86	50	512201	●
34	19	86	50	512303	●
35	19	86	50	512405	●
36	19	86	50	512507	●
37	19	86	50	512609	●
38	19	86	50	512700	●
39	19	86	50	512802	●
40	19	86	50	512904	●
41	19	86	50	513009	●
42	19	86	50	513100	●
43	19	86	50	513202	○
44	19	86	50	513304	●
45	19	86	50	513406	●
46	19	86	50	513508	○
47	19	86	50	513600	○
48	19	86	50	513701	●
49	19	86	50	513803	●
50	19	86	50	513905	●